

**ЕВРАЗИЙСКИЙ НАЦИОНАЛЬНЫЙ УНИВЕРСИТЕТ ИМЕНИ
Л.Н.ГУМИЛЕВА
ФИЗИКО-ТЕХНИЧЕСКИЙ ФАКУЛЬТЕТ
УЧЕБНО-ЛАБОРАТОРНЫЙ ЦЕНТР**

**ЛАБОРАТОРНАЯ РАБОТА №1
ИЗУЧЕНИЕ ЗАКОНОВ ТЕПЛОВОГО ИЗЛУЧЕНИЯ**



**ЛАБОРАТОРНАЯ РАБОТА №2
ЗАКОН ИЗЛУЧЕНИЯ СТЕФАНА-БОЛЬЦМАНА**



**ЛАБОРАТОРНАЯ РАБОТА №3
ОПРЕДЕЛЕНИЕ СПЕКТРАЛЬНЫХ ХАРАКТЕРИСТИК
ФОТОРЕЗИСТОРА И ФОТОДИОДА**



**ЛАБОРАТОРНАЯ РАБОТА №4
ИЗУЧЕНИЕ СЕРИАЛЬНЫХ ЗАКОНОМЕРНОСТЕЙ В СПЕКТРЕ
АТОМА ВОДОРОДА**



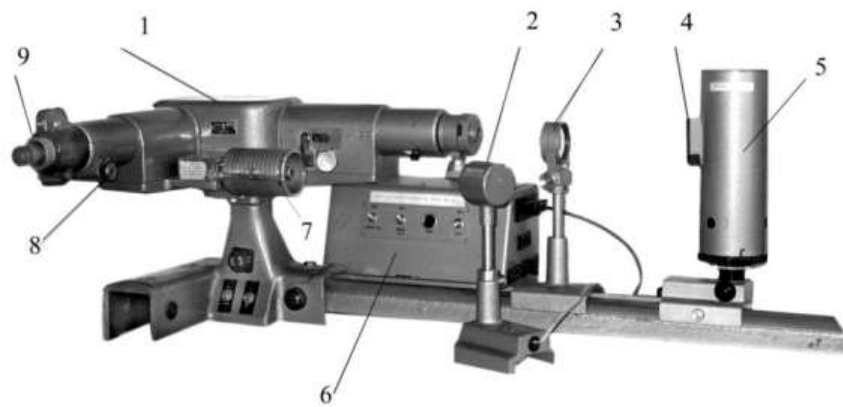
ЛАБОРАТОРНАЯ РАБОТА №5
АТОМНЫЕ СПЕКТРЫ ДВУХЭЛЕКТРОННЫХ СИСТЕМ: He, Hg



ЛАБОРАТОРНАЯ РАБОТА №6
СЕРИЯ БАЛЬМЕРА. ОПРЕДЕЛЕНИЕ ПОСТОЯННОЙ
РИДБЕРГА



ЛАБОРАТОРНАЯ РАБОТА №7
ИЗУЧЕНИЕ СПЕКТРАЛЬНОГО ПРИБОРА УМ-2



ЛАБОРАТОРНАЯ РАБОТА №8
ЭЛЕМЕНТАРНЫЙ ЗАРЯД И ОПЫТ МИЛЛИКЕНА



ЛАБОРАТОРНАЯ РАБОТА №9 ОПЫТ ФРАНКА И ГЕРЦА

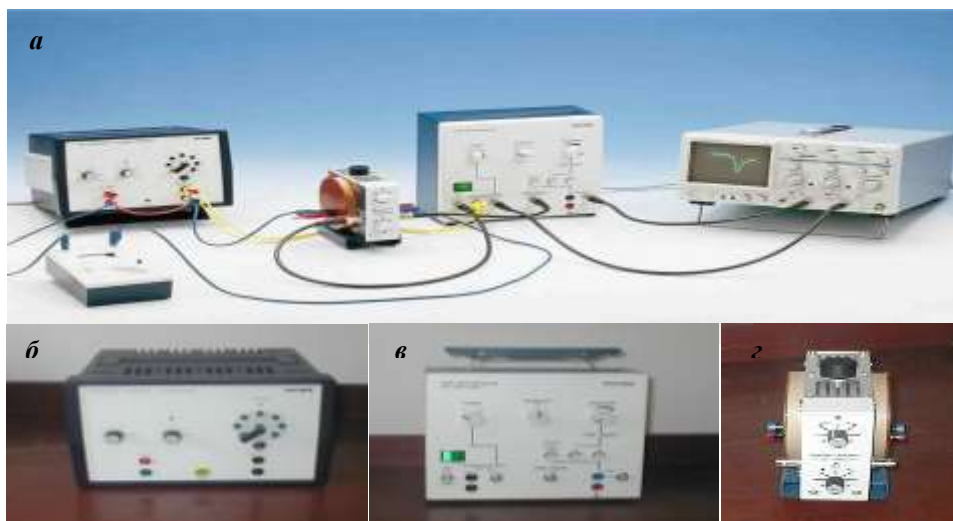


ЛАБОРАТОРНАЯ РАБОТА №10

ИЗУЧЕНИЕ НОРМАЛЬНОГО И АНОМАЛЬНОГО ЭФФЕКТА ЗЕЕМАНА



ЛАБОРАТОРНАЯ РАБОТА №11 ЭЛЕКТРОННЫЙ ПАРАМАГНИТНЫЙ РЕЗОНАНС



*. Экспериментальная установка для изучения ЭПР и
парамагнитный резонатор*

ЛАБОРАТОРНАЯ РАБОТА №12 ФОТОМЕТРИЧЕСКИЙ ЗАКОН РАССТОЯНИЯ



**ЛАБОРАТОРНАЯ РАБОТА №13
ИЗУЧЕНИЕ ЭФФЕКТА ХОЛЛА В ГЕРМАНИЕВЫХ
ПРОВОДНИКАХ Р-ТИПА**



**ЛАБОРАТОРНАЯ РАБОТА №14
ШИРИНА ЗАПРЕЩЕННОЙ ЗОНЫ ГЕРМАНИЯ**



ЛАБОРАТОРНАЯ РАБОТА №15 ЛИНЕЙНЫЕ СПЕКТРЫ

